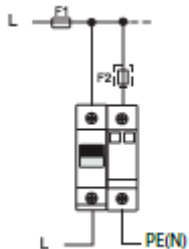
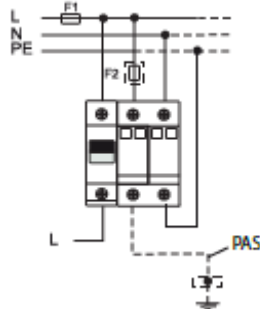
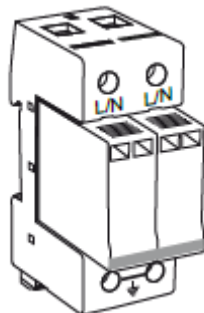


## Installation Instructions Family CP V(H) 40 Installationsanleitung Gerätefamilie CP V(H) 40

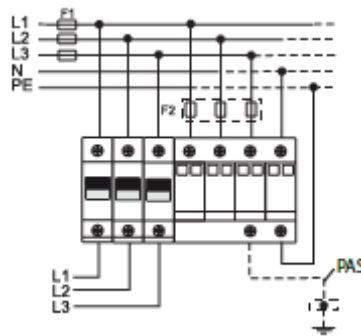
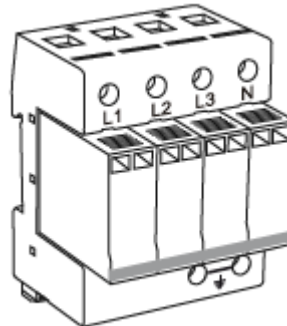
### • CP VH 40-1



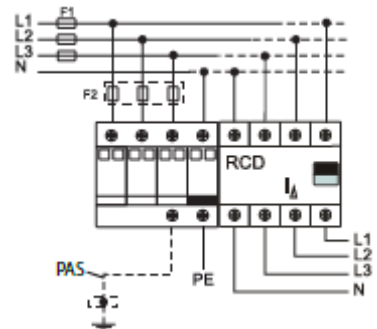
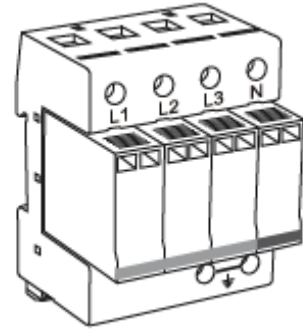
### • CP VH 40-2



### • CP VH 40-4 TN



### • CP VH 40-4 TT



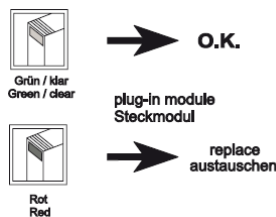
### • Technical Data | Technische Daten

$U_C$	275 V
$U_T$	335 V
$I_C$	25 kA
Max Fuse	125 A gL/gG
Temperature Range	-40°C to +85°C
IP-CODE	20

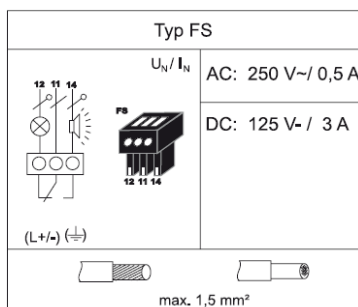
### • Connection Data | Anschlussdaten

	Fein 12,5mm	Mehr 12,5mm	Starr 12,5mm
min. □ L, N ±	1,5 mm <sup>2</sup>	1,5 mm <sup>2</sup>	1,5 mm <sup>2</sup>
max. □ L, N ±	10 mm <sup>2</sup>	10 mm <sup>2</sup>	10 mm <sup>2</sup>
⚠ ±	2,5 - 25 mm <sup>2</sup> Cu		≥15,5 mm

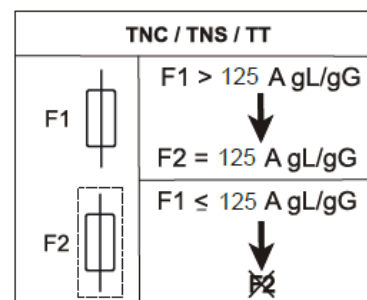
### • Fault Indication | Defektanzeige



### • Remote Alarm Terminal | Fernmeldekontakt



### • Backup Fuse | Vorsicherung



Technische Änderungen vorbehalten | Subject to change without notice !